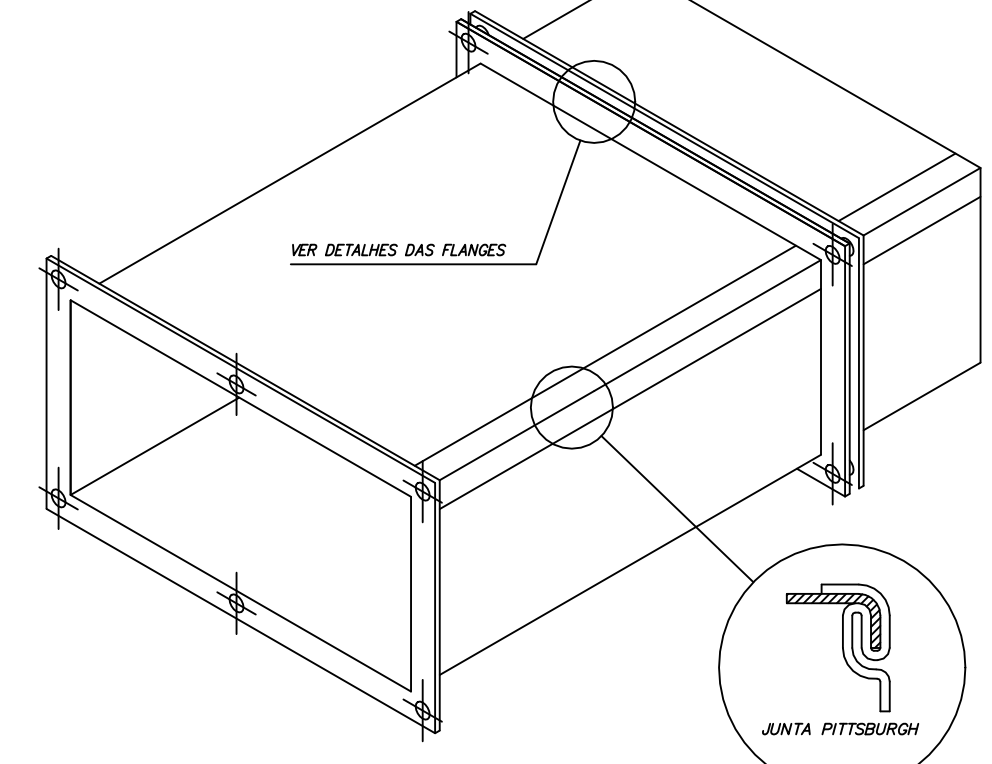


- DEVIDO AO CENÁRIO DE PANDEMIA COVID-19, PROJETO DESTACA ITENS DE RECOMENDAÇÕES SOBRE O SISTEMA DE AR CONDICIONADO E RENOVADO DE AR. ITENS OBRIGATORIOS QUE JA ESTAM SENDO ADOTADOS EM PROJETOS EXECUTIVOS ANTES DA PANDEMIA.
- ITENS OBRIGATORIOS
- QUATRO ITENS DETERMINANTES PARA QUE SE GARANTA A QUALIDADE DO AR A SER RESPIRADO: RENOVACAO DE AR, FILTRAGEM, CONTROLE DE TEMPERATURA E UMIDADE, E MONITORAMENTO DA QUALIDADE DO AR.
- RENOVACAO DE AR - AÇAO QUE GARANTE A VENTILACAO E CIRCULACAO DO AR, ALEM DA DILUICAO DO AR NO INTERIOR DO AMBIENTE, NAO PERMITINDO A CONCENTRACAO DE POLUENTES. FATOR QUE PROVOCA GRAVOS A SAUDE DOS OCUPANTES.
- EM TODOS OS AMBIENTES COM OCUPACAO DE PESSOAS E OBRIGATORIO A RENOVACAO DE AR POR MEIO DE VENTILACAO MECANICA OU VENTILACAO NATURAL, NESSE CASO FEITA NA PROPRIA CASA DE MAQUINA.
- FILTRAGEM - AÇAO QUE TEM POR OBJETIVO RETER PARTICULAS E MICROGOTICULAS, QUE PODEM CARRIAR POLUIENTES OU MICROORGANISMOS, O SPLTÃO CONTEMLA FILTROS G4. O CALCULO DE RENOVACAO DE AR FOI CONSIDERADO UMA OCUPACAO DE 300 PESSOAS NO LOCAL DO PROJETO. POSSUIR FILTRAGEM ADEQUADA CONFORME INDICADO NO PROJETO. OS FILTROS SAO SELECIONADOS CONFORME A NECESSIDADE CADA AMBIENTE E SOLICITACAO DA VIDA.
- CONTROLE DE TEMPERATURA E UMIDADE - FATORES DE NECESSIDADE FISICA QUE PODEM CONTRIBUIR COM A SAUDE DAS PESSOAS, ASSEM COMO TAMBEM PODEM PREVENIR A PROLIFERACAO DE DETERMINADOS ORGANISMOS COMO O COVID 19.
- A TEMPERATURA INTERNA DOS AMBIENTES DEVEM SER ENTRE 20°C A 26°C. A UMIDADE RELATIVA DOS AMBIENTES DEVEM SER ENTRE 40% A 65%.
- AS INSTRUCOES E RECOMENDACOES DE CADA SISTEMA ESTAO DESCRITOS NO MEMORIAL DESCRITIVO.
- MONITORAMENTO DA QUALIDADE DO AR - MANTER O NIVEL DE CO2 DENTRO DOS INDICES DETERMINADOS PARA CADA AMBIENTE, GARANTINDO A QUALIDADE DO AR RESPIRADO.
- EM TODOS OS SISTEMAS DE AR CONDICIONADO E RENOVACAO DE AR E OBRIGATORIO O PMAO (PLANO DE OPERACAO, MANUTENÇAO E CONTROLE), O PMAO E PREVISTO NA LEI FEDERAL 13.589, CABENDO MUITA PREZICA PARA O NAO CUMPRIMENTO.
- ITENS DE RECOMENDACOES
- OS ITENS DE RECOMENDACOES PARA CADA SISTEMA ESTAO DESCRITOS NO MEMORIAL DESCRITIVO DO PROJETO.

NOTAS GERAIS

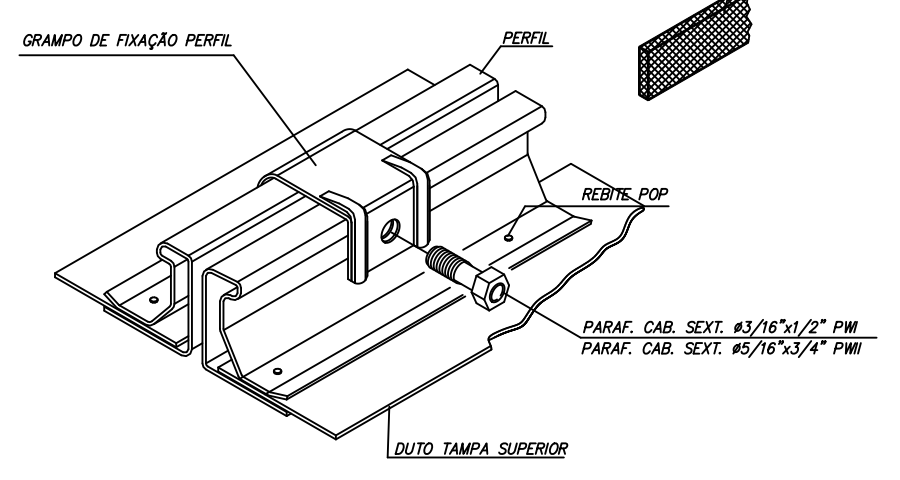
- DIMENSÖES EM CENTIMETROS, SALVO INDICACAO CONTRARIO.
- CONFIRMAR E RATIFICAR TODAS AS MEDIDAS NA OBRA.
- EFEITUM AS ADEQUACÖES DE ALVENARIA E FORRO (P/ROS, RECOMPOR PAREDES, ETC.).
- NUMEROS ENTRE PARENTESIS EXPRESSAM NAZIM NEN.
- A INSTALADORA DEVERA ELABORAR PROJETO DE DETALHAMENTO VERIFICANDO INTERFERENCIAS NA OBRA, BALANÇAR VALORES TODAS AS GRELHAS E DIFUSORES - CONFORME INDICADO EM PROJETO.
- AS INSTALACOES DEVERAO SER EXECUTADAS CONFORME AS RECOMENDACOES DAS NORMAS ABNT, SANCIONADAS.
- PREVER CONEXAO FLEXIVEL ENTRE EQUIPAMENTOS E OS DUTOS PARA EVITAR TRANSMISSAO DE VIBRACOES A REDE DE DUTOS (NOME APLICAVEL).
- TODAS AS GRELHAS DEVERAO CONTER REGISTROS PARA REGULACAO DAS VAZÖES DE AR.
- VERIFICAR TODAS AS PASSAGENS DE DUTOS (ELETRICA, HIDRAULICA, AR CONDICIONADO) E DEMAIS INSTALACOES POR LAJES E ALVENARIAS, SEM COAR PRESTES E JUNTAS EXISTENTES NA ESTRUTURA DO EDIFICIO COM POLIURETANO EXPANDIDO NO LOCAL OU EQUIVALENTE.
- PREVER CRIACAO DE ALÇAPDES PARA ACESSO DE MANUTENÇAO CASO NECESSARIO.
- DUTOS
- OS DUTOS DEVERAO SER CONSTRUIDOS EM PAINES CHAPA DE AÇO GALVANIZADO COM BITOLAS RECOMENDADAS NA NORMA NBR 16.401.
- AS JUNTAS DEVERAO SER DO TIPO TDC.
- OS DUTOS DE INSULFACAO E RETORNO DE AR DEVERAO SER ISOLADOS TERMICAMENTE COM 38mm DE MANTA DE Lã DE VIDRO REVESTIDA EXTERIORMENTE COM FOLHAS DE ALUMINIO ADERIDO A MANTA.
- OS DUTOS DE VENTAO POSSUIR REGISTRO DO TIPO BORBOLETA EM TODOS OS RAMAIS COM CONEXAO NOS DUTOS FLEXIVEL.
- OS DUTOS DE AR EXTERNO E EXAUSTAO NAO NECESSITAM DE ISOLAMENTO TERMICO.
- O DIAMETRO DOS DUTOS FLEXIVEL ESTA INDICADO EM PROJETO.
- AS TUBULACOES DE DRENAGEM DO SISTEMA DE AR CONDICIONADO DEVERAO SER EM PVC RIGIDO MARROM. A MESMA DEVERA NA CASA DE MAQUINAS QUE SERA ISOLADA E REVESTIDA COM POLIETILENO EXPANDIDO COM PELICULA PROTETORA. REF. TUBEX MAX HT.
- A INFRAESTRUTURA ELETRICA DEVE SER EXECUTADA COM ELETRICIDADE DE AÇO GALVANIZADO 1".
- PARA DETALHES REFERENTES AS INSTALACOES ELETRICAS DOS EQUIPAMENTOS, VEA PROJETO DE ELETRICA.
- PARA DETALHES REFERENTES AS INSTALACOES HIDRAULICAS DOS EQUIPAMENTOS, VEA PROJETO DE HIDRAULICA.
- AS INFORMACOES CONTIDAS NESTE DESENHO DEVERAO SEMPRE SER UTILIZADAS EM CONJUNTO COM AS LAYERS CONTIDAS NO MEMORIAL DESCRITIVO E FOLHA DE DETALHES TÍPICOS.
- O NIVEL DE RUIDO DEVERA SER VERIFICADO APÖS INSTALACAO E SE NECESSARIO, EFETUAR UM PROJETO COMPLEMENTAR DE ATENUACAO PARA UMA EMPRESA ESPECIALIZADA.
- NENHUM FURO EM VISA OU LAJE DEVE SER FEITO ANTES DA APROVACAO DO CALCULISTA ESTRUTURAL. TODOS OS REFORÇOS NECESSARIOS TAMBEM.
- OS PESOS DOS EQUIPAMENTOS SAO REFERENTES AO FABRICANTE ESPECIFICADO, PODENDO VARIAR DE FABRICANTE PARA FABRICANTE.
- FORNECIMENTO DOS PONTOS DE FORÇA (AO LADO DOS EQUIPAMENTOS E QUADROS DE COMANDO) SAO DE RESPONSABILIDADE DA CONTRATANTE.
- OS VALORES/DIMENSÖES INDICADOS PARA PONTOS DE FORÇA, TUBULACOES FRIGORIFICAS, EQUIPAMENTOS BASES DE APOIO, PESOS, DUTOS DE DESCARGA, SAO PARA OS MODELOS DE REFERENCIA CITADOS CASO SEJAM ADQUIRIDOS OUTROS MODELOS O INSTALADOR DEVERA AJUSTAR OS E INFORMAR OS PROJETISTAS DAS DEMAIS INSTALACOES.
- OBEDECER AS RECOMENDACOES DA NBR 16.401 E DA SANCIONADA.

NOTA:  
 - OS DUTOS DEVERAO SER FLAMBERADOS  
 - AS ESPESURAS DE CHAPAS DEVERAO SEGUIR A NORMA ABNT/NBR 6401  
 - OS DETALHES CONSTRUTIVOS DOS DUTOS E ACESSÖRIOS DEVERAO SEGUIR A ASHRAE/SMACNA.  
 - PARA DUTOS DE DIMENSÖES 180 ATE 300 UTILIZA-SE FERRO CHATO 1,1/4" x 1/8"  
 EM VISTA DO DUTO  
 - NAO UTILIZAR PARA DUTOS DE EXAUSTAO DE COFAS



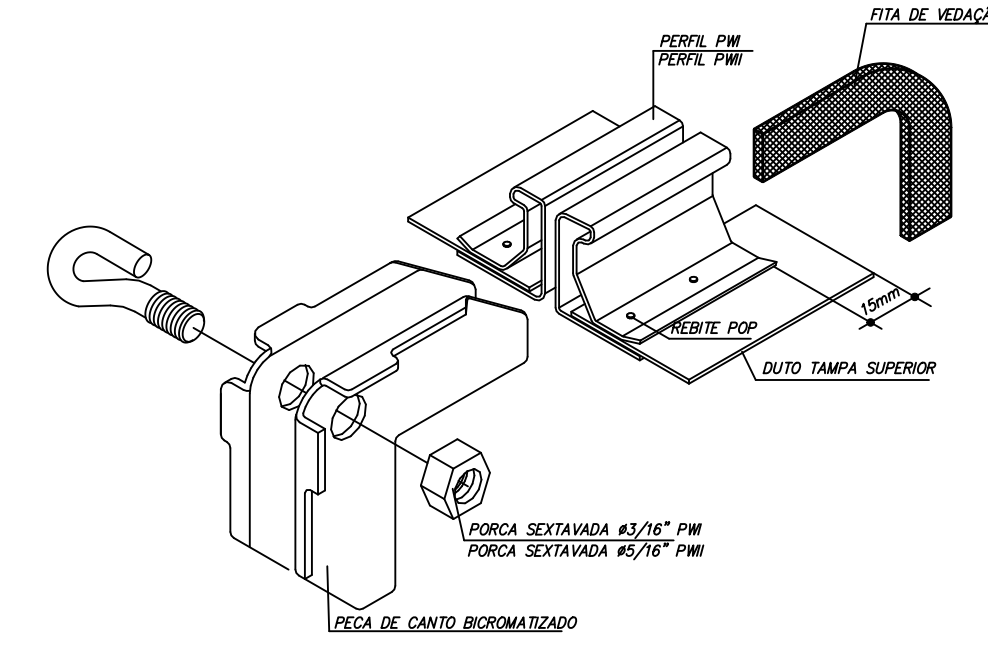
| DIMENSÖES DO LADO MAIOR (mm) | ESPESURAS DAS CHAPAS |                |       |       |
|------------------------------|----------------------|----------------|-------|-------|
|                              | CHAPA AÇO            | CHAPA ALUMINIO | CHAPA | CHAPA |
| ATE 30                       | 26                   | 0,5            | 24    | 0,64  |
| 31 ATE 75                    | 24                   | 0,64           | 22    | 0,76  |
| 76 ATE 140                   | 22                   | 0,76           | 20    | 0,85  |
| 141 ATE 210                  | 20                   | 0,85           | 18    | 1,27  |
| MAIOR DE 210                 | 18                   | 1,27           | 16    | 1,59  |

CONSTRUÇÕES DE DUTOS RETANGULARES UTILIZANDO CHAPA GALVANIZADA OU ALUMINIO - BAIXA PRESSÃO



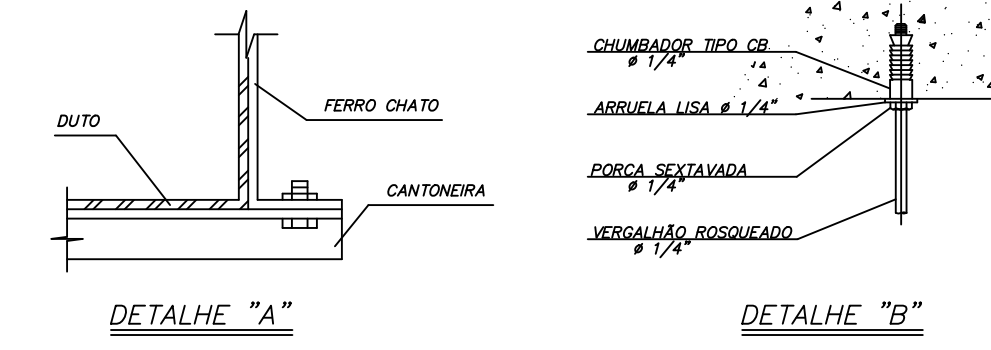
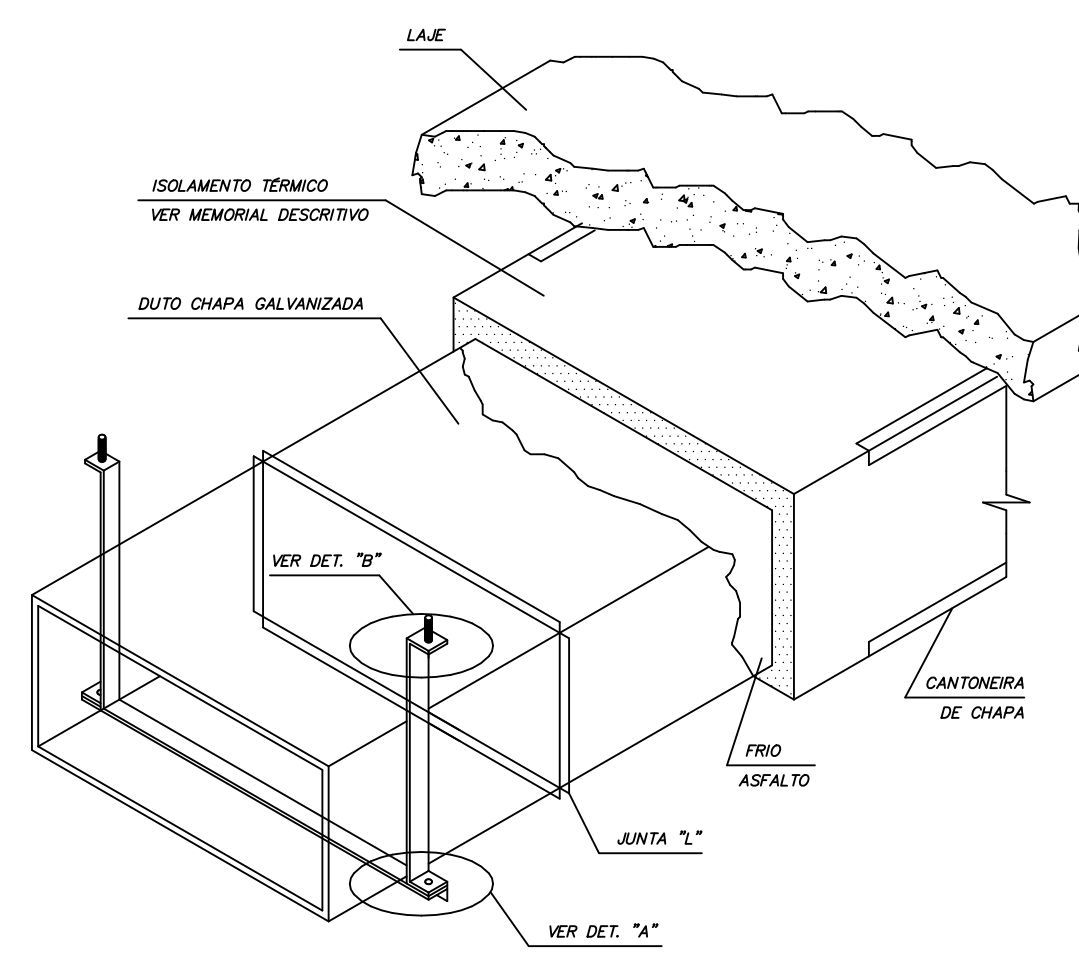
| TIPO DE APLICACAO | TABELA DE APLICACAO PARA QUADRO |        |      |
|-------------------|---------------------------------|--------|------|
|                   | P/0                             | P/0-LE | P/0  |
| CHAPA GALVANIZADA | 1000                            | 2000   | 3000 |
| CHAPA ALUMINIO    | 500                             | 1000   | 1500 |

DETALHE DAS FLANGES



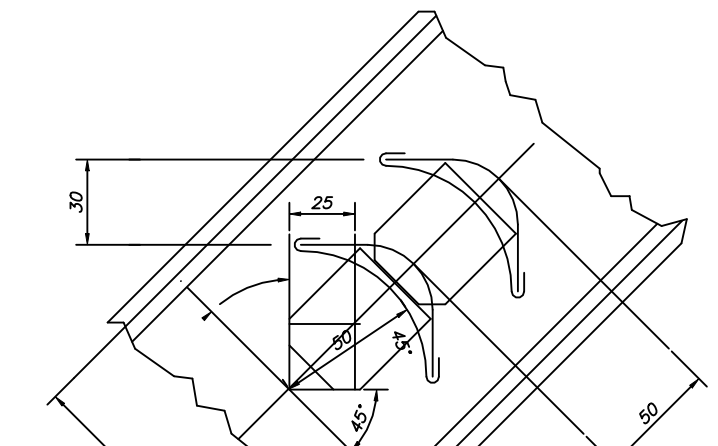
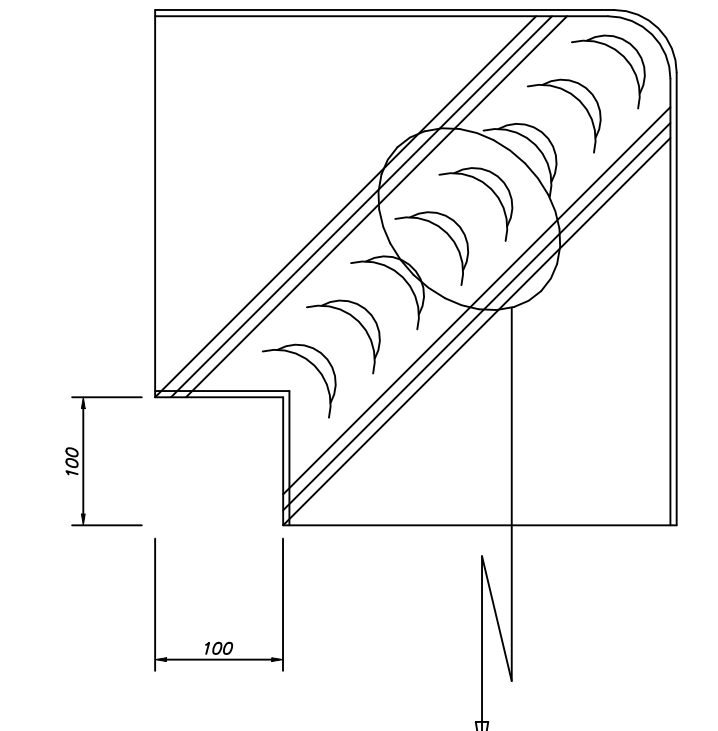
| TIPO DE APLICACAO   | TABELA DE APLICACAO PARA SUPOSTACAO |                |                       |
|---|-------------------------------------|----------------|-----------------------|
|   | ATE 30mm CA                         | 31 ATE 50mm CA | ATE 50mm CA > 30mm CA |
| DESMIDA ENTRE SUPORTES DE 4,0m PARA LADO MAIOR DO DUTO (mm) | 400                                 | 400            | 400                   |
| DESMIDA ENTRE SUPORTES DE 5,0m PARA LADO MAIOR DO DUTO (mm) | -                                   | 1000           | 1000                  |
| DESMIDA ENTRE SUPORTES DE 6,0m PARA LADO MAIOR DO DUTO (mm) | 400                                 | 2000           | 2000                  |
| DESMIDA ENTRE SUPORTES DE 7,0m PARA LADO MAIOR DO DUTO (mm) | -                                   | 2000           | 2000                  |

DETALHE DAS FLANGES

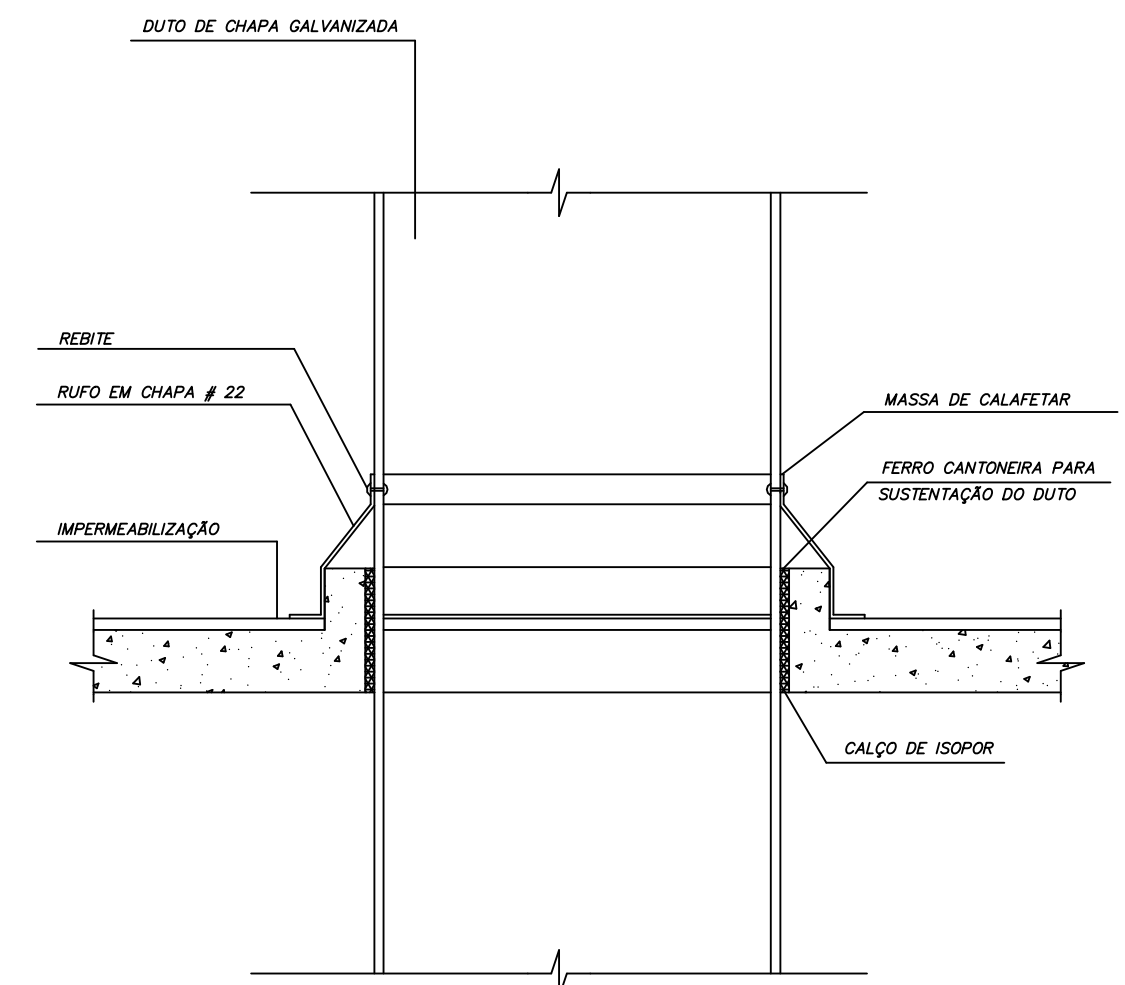


NOTA:  
 - PARA ESPECIFICACAO DE MATERIAS VER FL. TECNICA 'B' TITULO DAS CHAPAS GALVANIZADAS E TIPOS DE REFORÇOS"

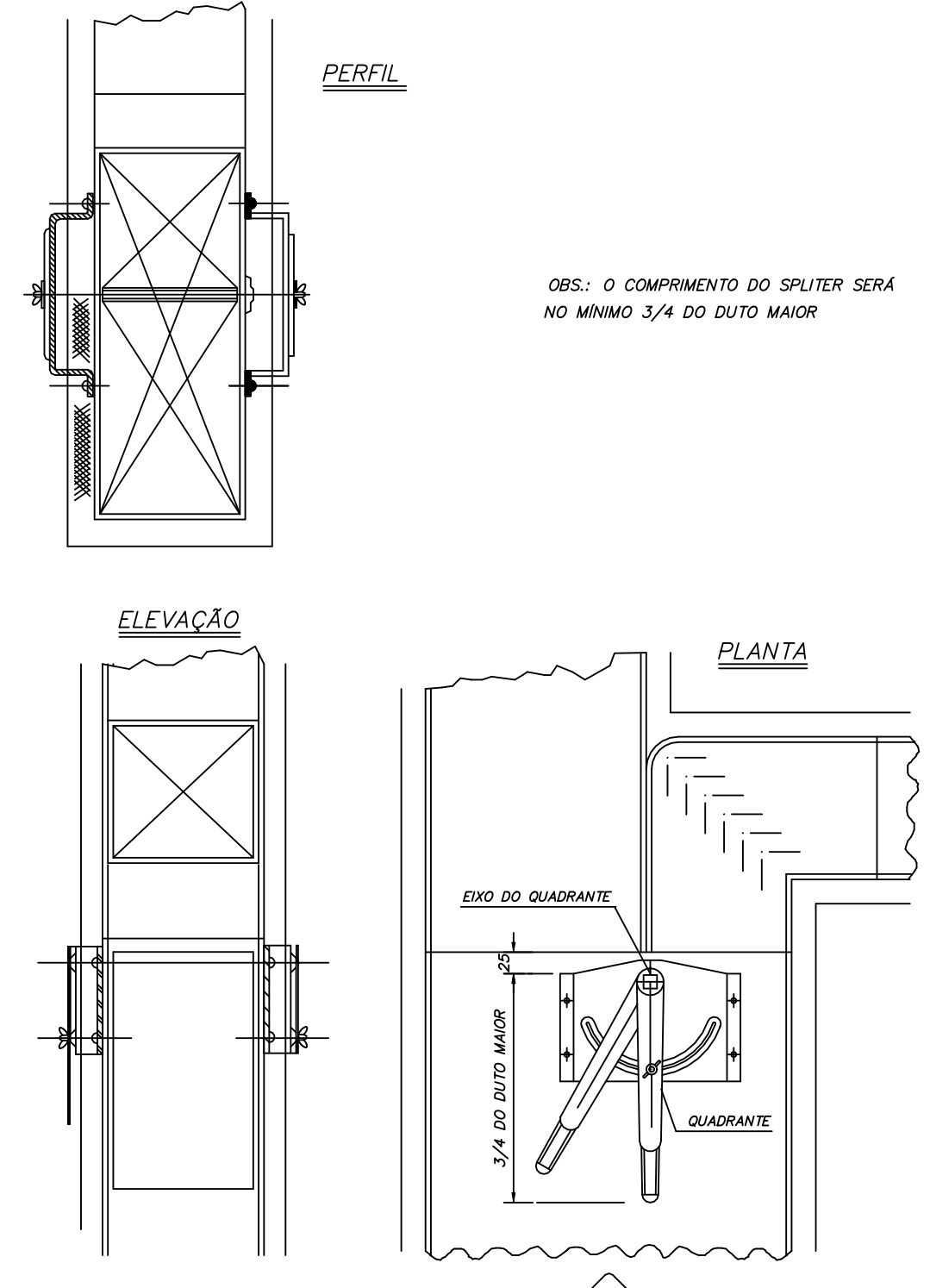
FIXACAO DE DUTOS



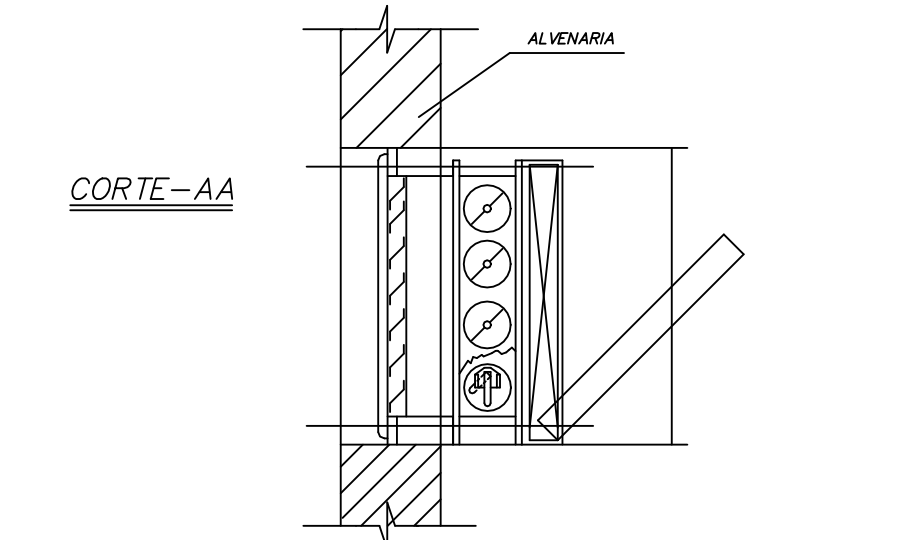
JOELHO COM VEA DUPLA



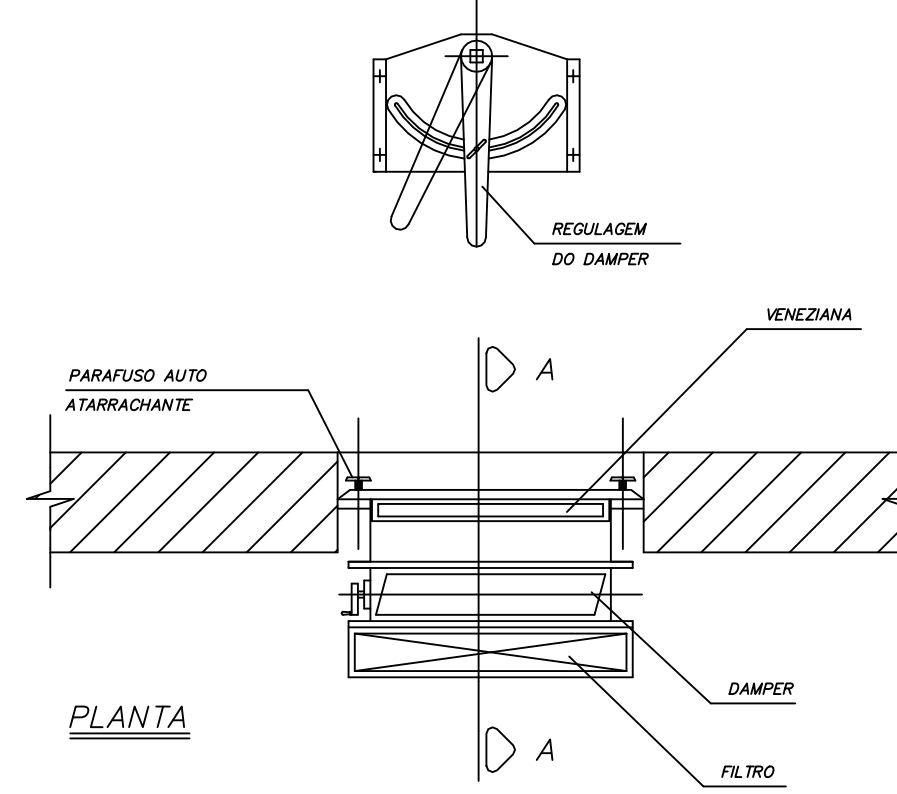
PASSAGEM DE DUTO NA LAJE C/ DETALHE DE RUFO



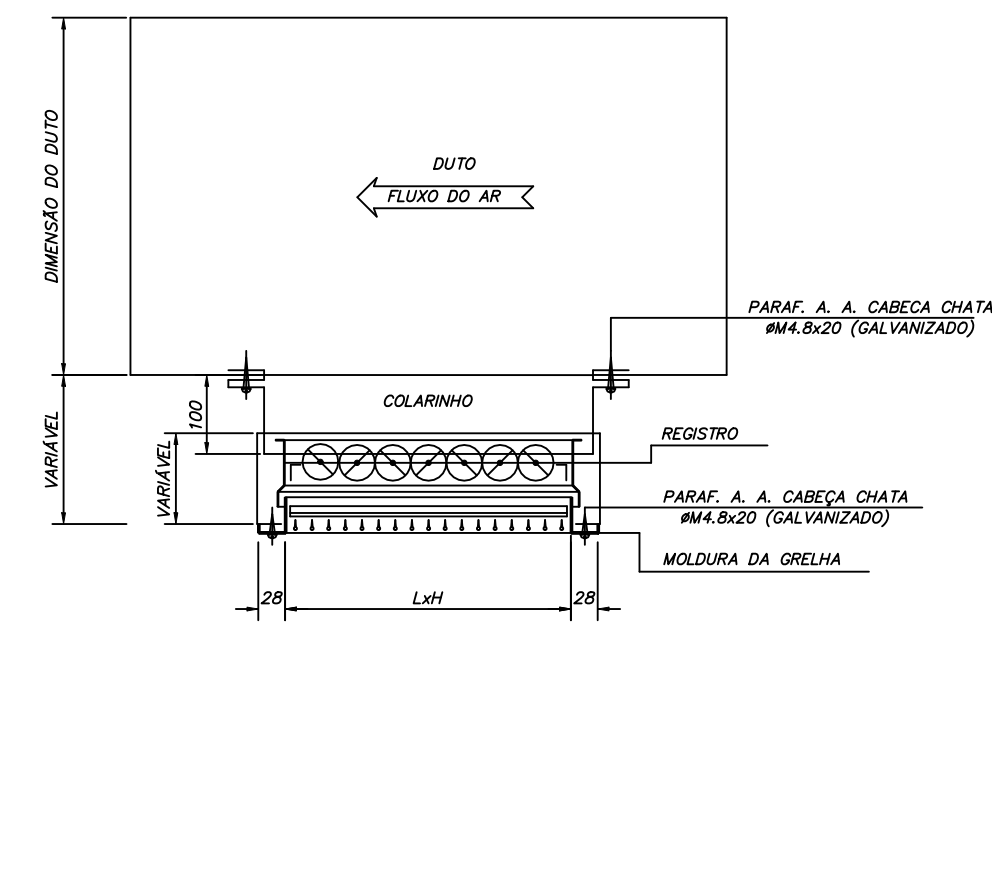
POSICAO DO QUADRANTE NO DUTO



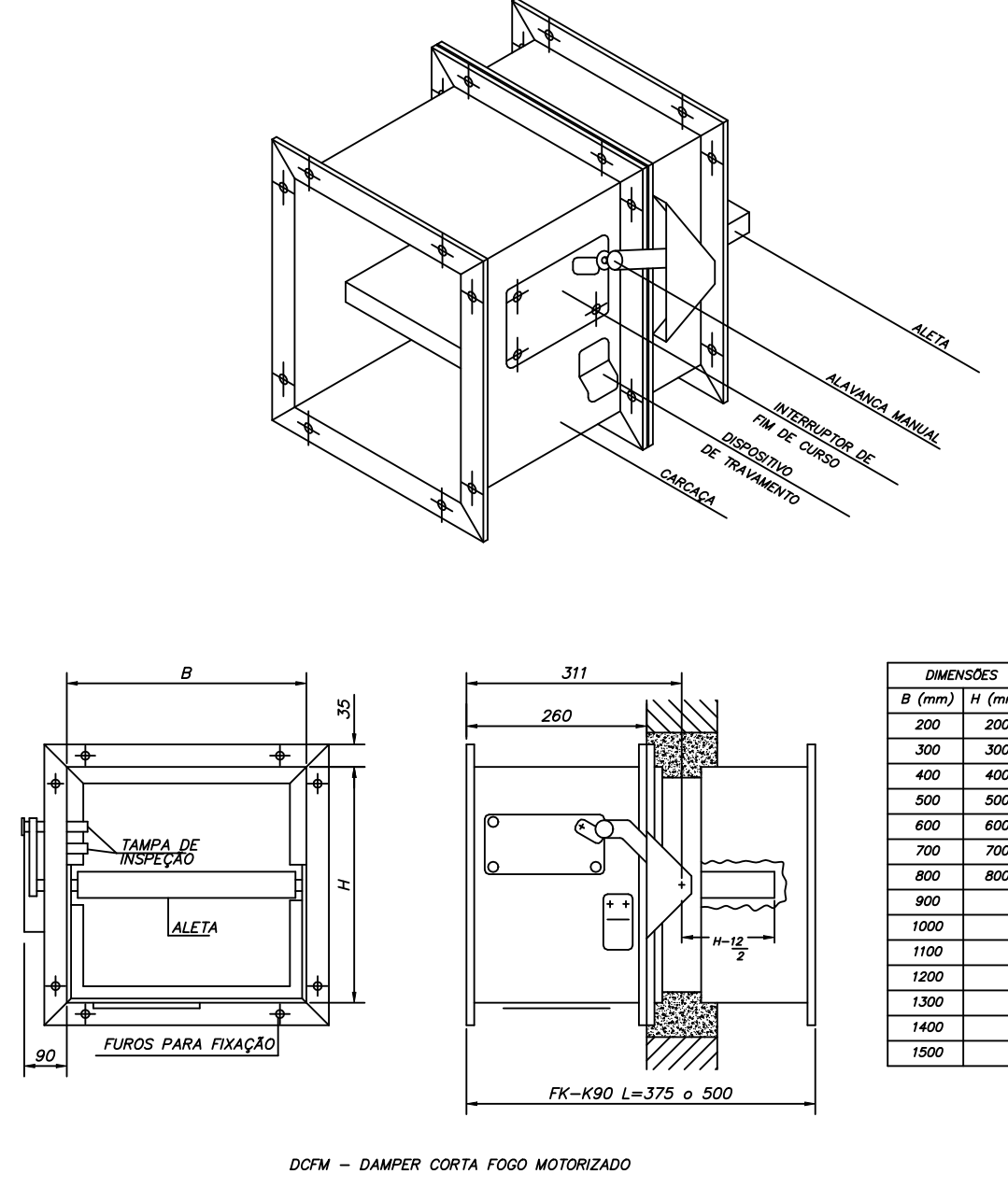
DETALHE DA ALAVANCA



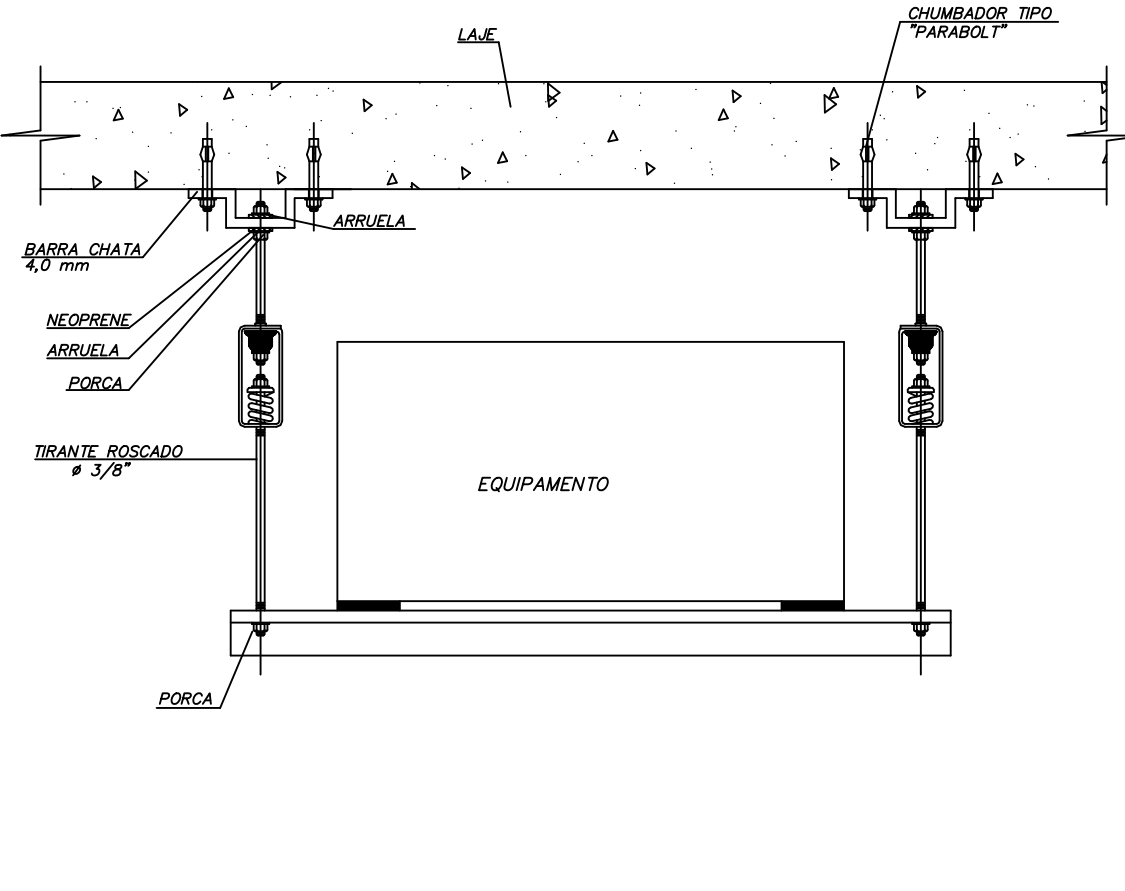
DET. TÍPICO P/TOMADA DE AR EXTERNO VENEZIANA DAMPER E FILTRO COM FIXACAO NO CAIXILHO



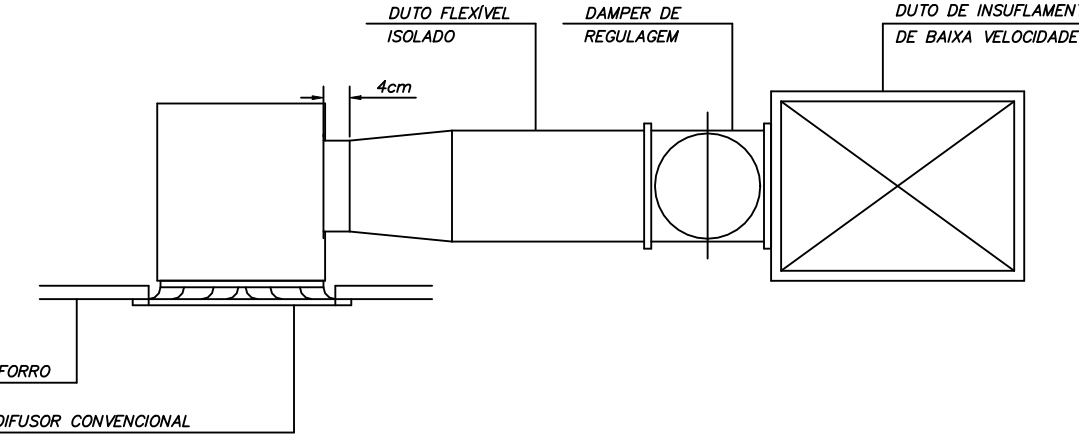
DETALHE FIXACAO DAS GRELHAS



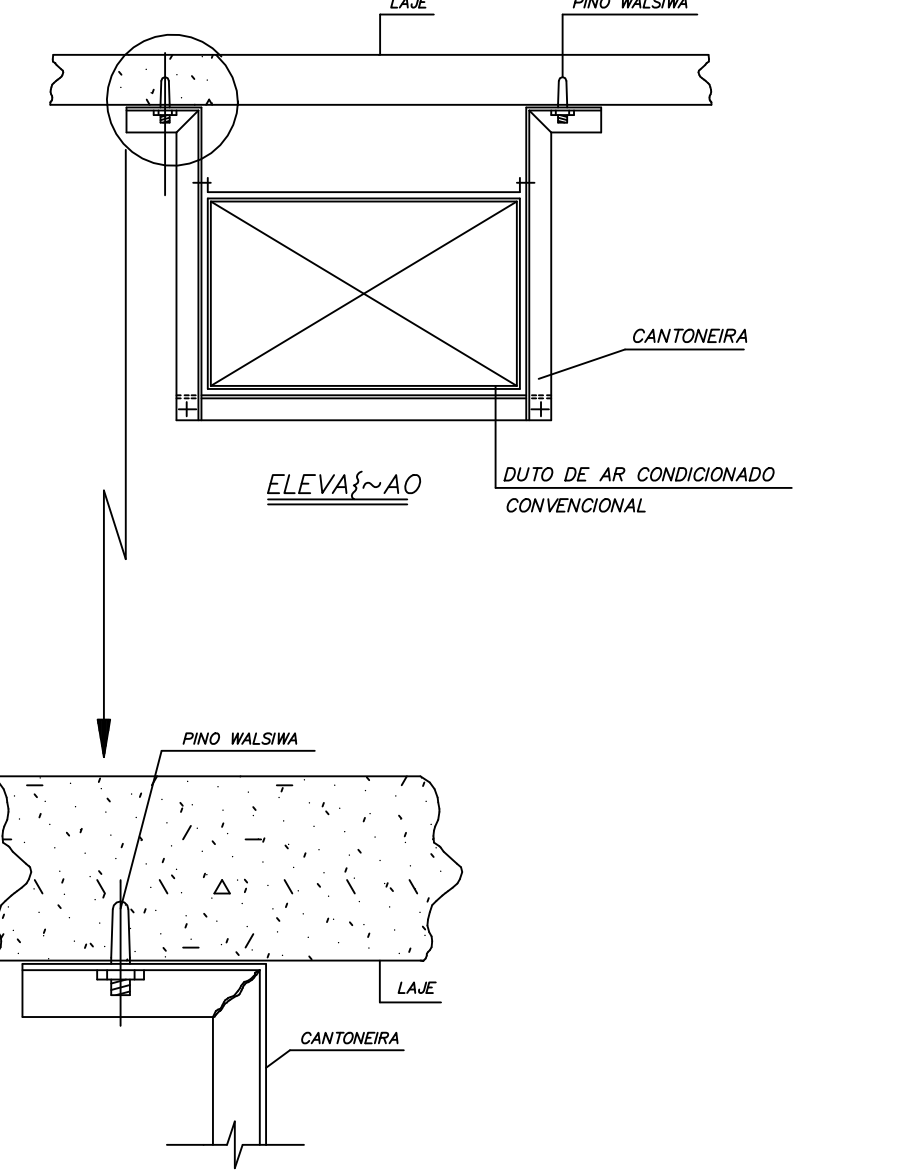
DAMPER CORTA FUMAÇA/FOGO



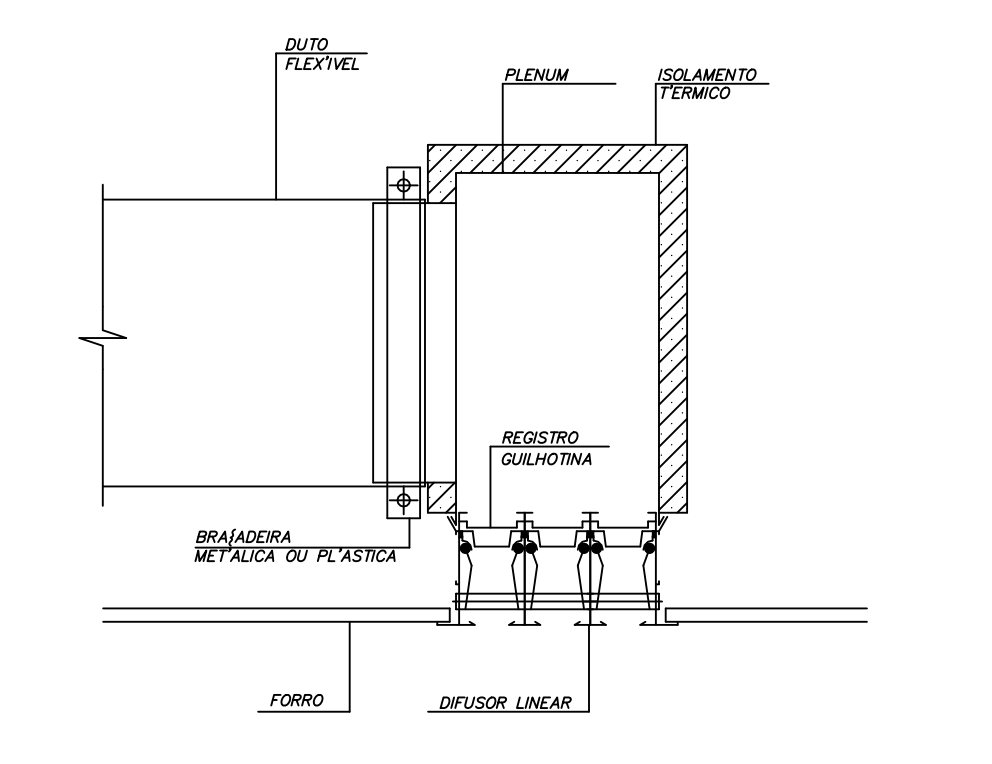
DETALHE DE ESTRUTURA PARA SUPORTE DE EQUIPAMENTOS EM LAJES DE TETO C/ MOLA



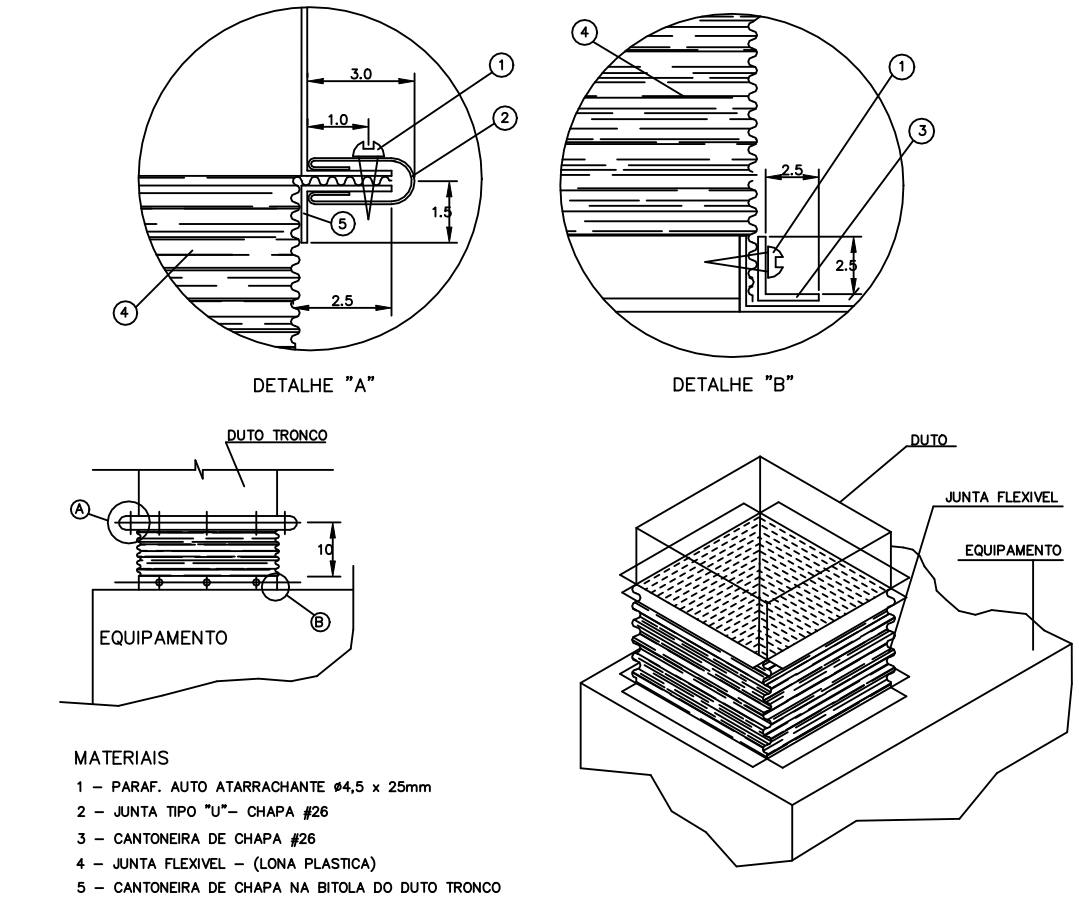
DETALHE DA CONEXAO DO DUTO FLEXIVEL DIFUSOR DE INSULFAMENTO



DET. TÍPICO DA FIXACAO DO DUTO CONVENCIONAL



DETALHE TÍPICO DIFUSOR LINEAR



CONEXAO DA LONA NOS EQUIPAMENTOS

DETALHES GERAIS  
 ESCALA: 1:75

|   |             |                          |               |
|---|-------------|--------------------------|---------------|
| 00  | 20/11/2020  | EMISSAO INICIAL          | T.S.          |
| REV.1   | DATA        | DESCRICAO                | RESP:         |
| FASE DO PROJETO   |             |                          |               |
| <b>PROJETO EXECUTIVO</b>  |             |                          |               |
|   |             |                          |               |
| Estrada do Campo Limpo, 5733, Ed. Pirajussara, 1º CL BL H<br>CEP 05787-000 - São Paulo - SP<br>www.opaglobal.com.br<br>Tel: 11 98796.1601 |             |                          |               |
| CONTRATANTE / CLIENT  |             | PROJETO / PROJECT        |               |
|   |             |                          |               |
| ENDEREÇO / ADDRESS  |             |                          |               |
| Rod. Imigrantes, 11.5km - Vila Guarani, SP, 04329-000   |             |                          |               |
| TÍTULO / TITLE  |             |                          |               |
| AR CONDICIONADO CENTRO PARALÍMPICO RESTAURANTE-DETALHES   |             |                          |               |
| RESPONSÁVEL   | DESENHISTA  | VERIFICAÇÃO/VERIFICATION |               |
| T.D.N.S   | T.D.N.S     | T.D.N.S                  |               |
| ARQUIVO / FILE  |             | DISCIPLINA/DISCIPLINE    |               |
| AC-CENT-PARALIMP-002.dwg  |             | HVAC                     |               |
| ESC. / ESCALA   | DATA / DATE | REV. / REVIEW            | FOLHA / SHEET |
| S/ ESCALA   | 20/11/2020  | 00                       | 2             |

Este projeto não poderá ser copiado, plagiado, distribuído, reproduzido ou publicado sem a autorização formal de seu autor, atendendo à Lei 9.610, de 19/02/1998 e à Lei 12.853, de 14/08/2015, ambas referentes aos direitos autorais dos projetos.